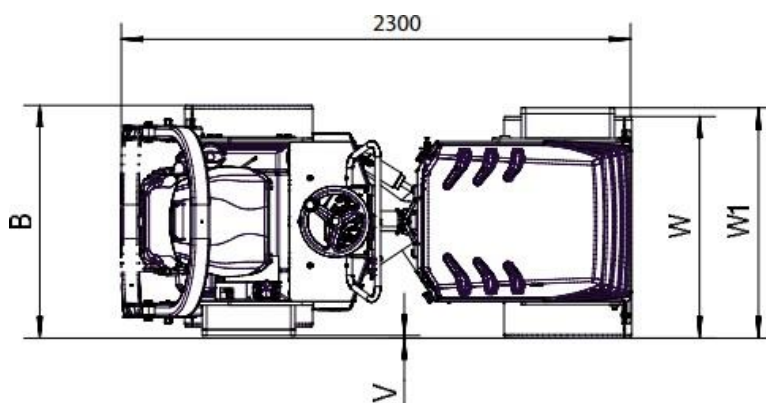
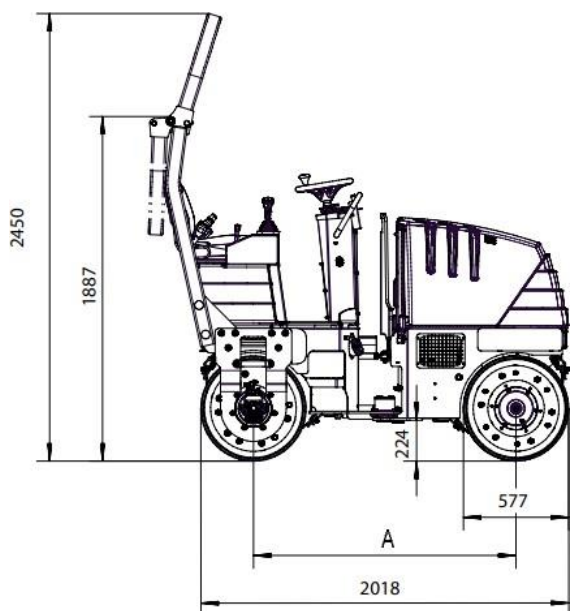




## Cilindro apeado Ammann AV12-2 1500kg

Peso operacional	1500kg
Comprimento do equipamento	2.25 m
Distância entre eixos	1.44 m
Diâmetro do rolo	0.58 m
Altura da máquina	1.65 m
Largura do equipamento	0.86 m
Largura do rolo	0.82 m
Motor	Yanmar 3TNV76
Combustível	Diesel
Capacidade do tanque de combustível	26 l
Capacidade do tanque hidráulico	35 l
Capacidade do tanque da água	95 l

# AMMANN



Dimensões	L	B	H	W	W1	V
AV 12-2	2300 mm	860 mm	2450 mm	820 mm	860 mm	40 mm

