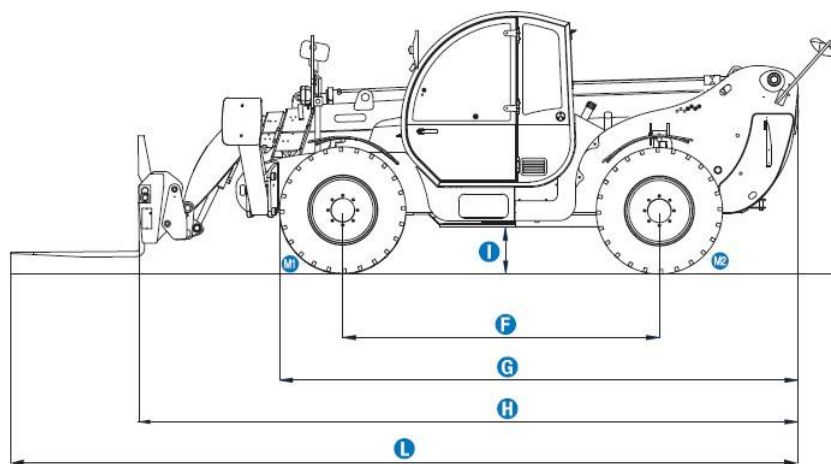
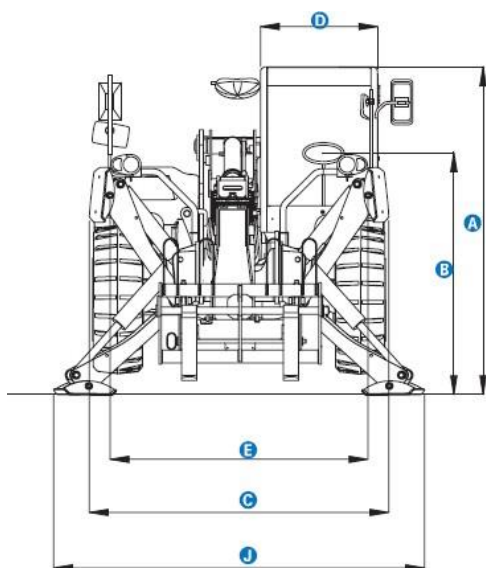


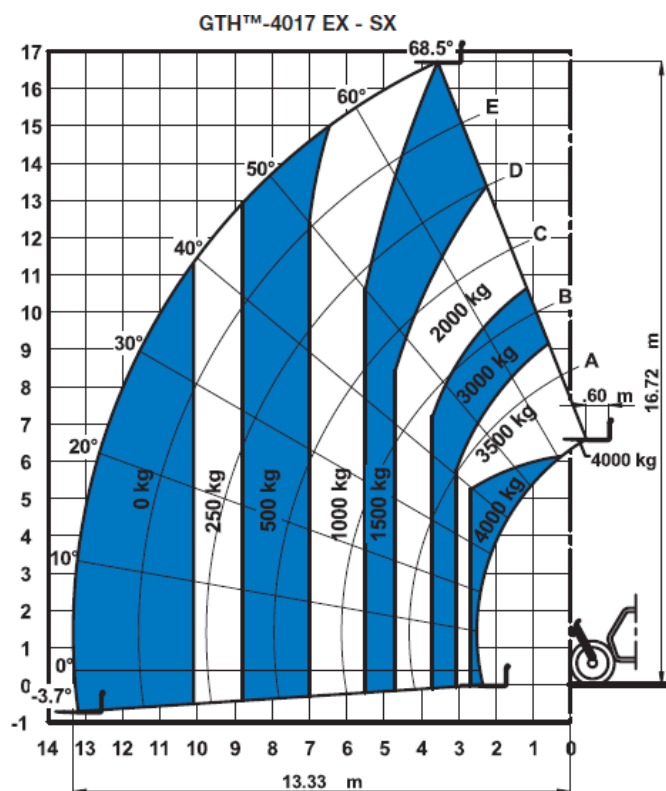


MANIPULADOR TELESCÓPICO 17M GENIE GTH 4017

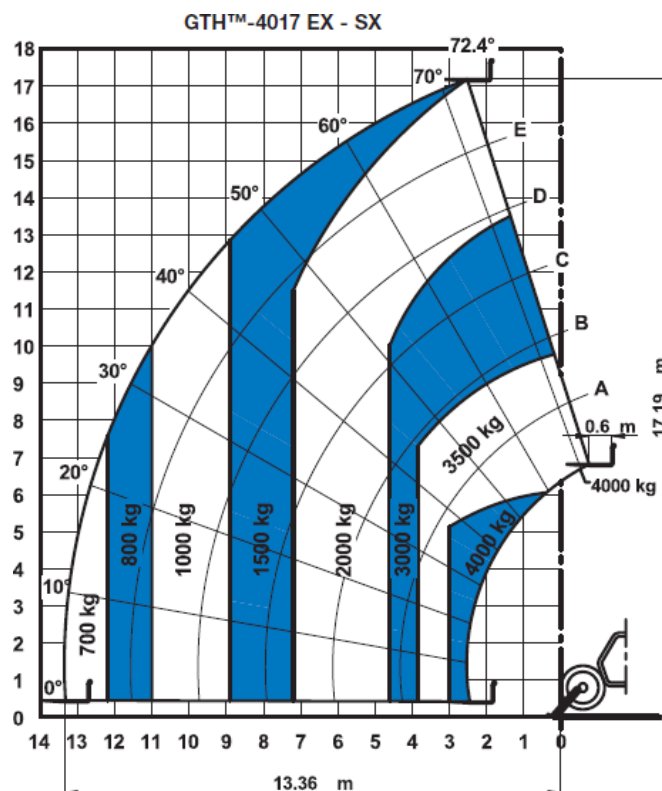
Genie
A TEREX BRAND

Performance	Estabilizadores elevados/ baixados
Altura máxima de elevação	17.79m/ 16.72m
Capacidade máxima peso	4000 kg
Capacidade na altura máxima	2000 kg
Capacidade no alcance máximo	700 kg
Alcance máximo horizontal	13.33 m
Alcance na altura máxima	3.56 m
A- Altura	2.44 m
B- Altura ao volante	1.60 m
C- Largura	2.32 m
D- Largura da cabine	0.78 m
E- Distância entre rodas	1.92 m
F- Distância entre eixos	2.95 m
G- Comprimento entre rodas	4.83 m
H- Comprimento com suporte de garfos	6.57 m
I- Distância ao solo	0.35 m
J- Largura total com estabilizadores	2.89 m
L- Comprimento total	7.77 m
M1- Ângulo de obstrução	40°
M2- Ângulo de partida	46°
Depósito de combustível	135 l
Peso	11900 kg





Capacidade/alcance sem estabilizadores



Capacidade/alcance com estabilizadores