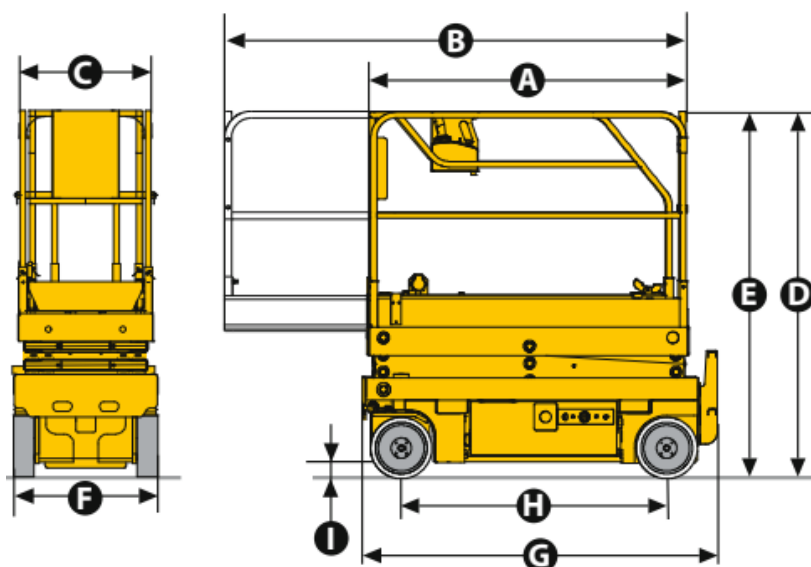




TESOURA ELÉTRICA OPTIMUM 8

Altura de trabalho	7.8 m
Altura da plataforma	5.8 m
Altura máxima de translação	5.8
Capacidade de carga em ambiente fechado	230 kg
Capacidade de carga em ambiente aberto	N/A
A - Comprimento da plataforma	1.68 m
B - Comprimento da plataforma com extensão de deck	2.59 m
Comprimento da extensão	0.91 m
C - Largura da plataforma	0.70 m
D - Altura da plataforma	2.00 m
E - Altura da plataforma	2.00 m
F - Largura de transporte	0.76 m
G - Comprimento da plataforma recolhida	1.90 m
H - Distância entre eixos	1.38 m
I - Altura do solo	8 cm
Distância ao solo com apoios laterais	1.5 cm
Velocidade de translação	0.5 – 4.5 km/h
Gradeabilidade	25 %
Inclinação máxima de trabalho	2 °
Tempo de subida / descida	22 s / 37 seg.
Raio curva externo	1.70 m
Pneus não marcantes	12.5 x 4.25
Baterias	24 V - 260 Ah (C20)
Tanque hidráulico	20 l
Peso total	1370 kg

Haulotte 



Optimum 8

